

Pompe centrifughe normalizzate EN733

Centrifugal pumps according to EN733

Impianti antincendio
Industria generica
Impianti di condizionamento
Applicazioni marine

Firefighting systems
General industry
Conditioning systems
Seawater applications



SNX Acciaio inox AISI 316 AISI 316 stainless steel



Massima resistenza alla corrosione e all'usura

La costruzione in microfusione di acciaio inox AISI 316 garantisce la massima resistenza alla corrosione e all'usura anche nei contesti più impegnativi.

Maximum corrosion and wear proof

The microcasted AISI 316 stainless steel construction grants the maximum resistance to wear and corrosion even in the most challenging working contexts.

Dati generali - General data

Portata max. Capacity max.		Prevalenza max. Head max.		Velocità max. Speed max.	Potenza max. Power max.
[m ³ /h]	[US.gpm]	[m]	[ft]	[min ⁻¹]	[kW]
120	528	145	475	3500	54

SNE Ghisa Cast iron



Rendimenti ai vertici del mercato

Rendimenti fino al 90% elevano lo stato dell'arte dei sistemi di pompaggio.

Efficiency at the top of the market

Efficiencies up to 90% elevate to state of the art the pumping systems.

Dati generali - General data

Portata max. Capacity max.		Prevalenza max. Head max.		Velocità max. Speed max.	Potenza max. Power max.
[m ³ /h]	[US.gpm]	[m]	[ft]	[min ⁻¹]	[kW]
1300	5720	150	492	3500	315

SNL Ghisa Cast iron



Costruzione robusta

Corpo pompa e girante in ghisa, anello di usura frontale e posteriore, cuscinetti sovradimensionati.

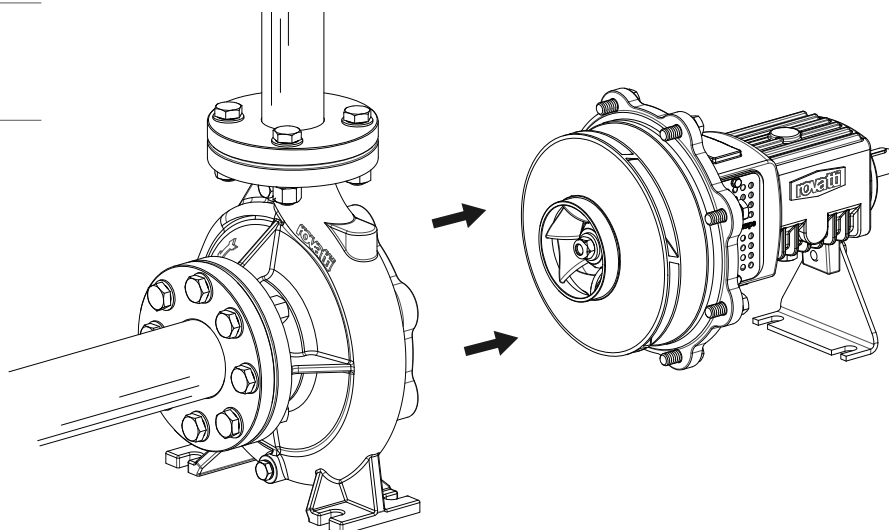
Robust design

Cast iron housing and impeller, front and rear wear rings, oversize bearings.

Dati generali - General data

Portata max. Capacity max.		Prevalenza max. Head max.		Velocità max. Speed max.	Potenza max. Power max.
[m ³ /h]	[US.gpm]	[m]	[ft]	[min ⁻¹]	[kW]
320	1408	150	492	3500	130

BACK PULL-OUT



Le serie SNL, SNE ed SNX sono normalizzate EN733 (DIN 24255), le tenute meccaniche sono a norma EN 12756 (DIN 24960). La costruzione Back pull-out consente di effettuare la manutenzione della parte idraulica senza rimuovere il corpo pompa dalle tubazioni dell'impianto.

Consumi energetici ridotti

Il progetto idraulico è ottimizzato per ottenere la massima efficienza che riduce il consumo energetico del sistema.

Massima affidabilità

Le giranti sono bilanciate idraulicamente con due anelli di usura sostituibili per ridurre il carico assiale dei cuscinetti. Le pompe sono progettate e testate per un funzionamento silenzioso e con bassi livelli di vibrazione.

Molteplici opzioni

Sono disponibili con cuscinetti lubrificati a grasso permanente (-GR), lubrificati ad olio con spia visiva (-OB) e lubrificati ad olio con serbatoio a livello costante (-LC). Tutte le serie normalizzate EN733 sono disponibili con tenuta meccanica in diverse opzioni di materiali. La serie SNE è disponibile anche con tenuta a baderna e la speciale flangia in due metà Twinner System® per sostituire gli anelli di baderna senza smontare il supporto dell'albero pompa.

Le serie SNL, SNE ed SNX sono la soluzione ideale per impianti antincendio, applicazioni industriali anche in presenza di liquidi corrosivi, impianti di condizionamento e applicazioni marine.

SNL, SNE ed SNX series comply with EN733 (DIN 24255) norms, mechanical seals comply with EN 12756 (DIN 24960) norms. Back pull-out design allows to perform hydraulic part maintenance without removing the pump body from the plant pipes.

Reduced energy consumption

The hydraulic design is optimized to obtain the maximum efficiency which reduces the energy consumption of the system.

Maximum reliability

Impellers are hydraulically balanced with two replaceable wear rings to reduce axial bearing load. Pumps are designed and tested for silent operation and low vibration levels.

Multiple options

Available with permanent grease lubricated bearings (-GR), oil lubricated bearings with sight glass (-OB) and oil lubricated bearings with constant level oil feeder (-LC). All series are available with mechanical seal with different material combination options. SNE series is also available with gland packing and the special two halves flange Twinner System® to replace packing rings without disassembly the pump shaft support.

SNL, SNE and SNX series are the ideal solution for firefighting systems, industrial applications also with corrosive liquids, conditioning systems and seawater applications.



La forza di un Gruppo nel mondo

Fin dal 1952 Rovatti Pompe produce, sviluppa e distribuisce pompe centrifughe di superficie e di profondità continuando ad affermarsi come azienda leader a livello globale.

La vastissima gamma di pompe centrifughe, la consolidata esperienza acquisita sul campo ed il continuo perfezionamento della qualità produttiva riassumono le potenzialità che l'azienda mette a disposizione dei propri clienti.

Qualità e innovazione rappresentano lo spirito di tutte le scelte Rovatti Pompe: mentre un attivo programma di ricerca si concentra su innovazioni tecnologiche e rispetto dell'ambiente, lo studio di nuovi processi produttivi, lo sviluppo di soluzioni costruttive all'avanguardia e l'impiego di nuovi materiali permettono di migliorare progressivamente l'efficienza, l'affidabilità e la manutenzione di tutte le pompe Rovatti.

Il valore aggiunto di ogni collaboratore completa infine la forza motrice dell'intero gruppo Rovatti.

A powerful team in the world

Since 1952 Rovatti Pompe manufactures, develops and distributes centrifugal pumps for submersible and surface installations constantly asserting itself as a global leader.

The wide range of centrifugal pumps produced, the well-established experience in the field and the continuous production quality improvement summarize the potential fielded by the Company.

While an active research and development program focuses on technological innovations and environmental impact, the design of new production processes, the development of advanced technical solutions and the use of new materials allow the Company to steadily improve the efficiency, reliability and maintenance of all products.

The value of the employees finally complete the driving force behind the entire Rovatti group.

HEADQUARTERS



2000 DIVISION



IPERSOM DIVISION



HEADQUARTERS:
42042 FABBRICO (REGGIO EMILIA)
ITALY
Tel +39 0522 66 50 00
Fax +39 0522 66 50 20
info@rovatti.it
www.rovatti.it

2000 DIVISION:
42047 ROLO (REGGIO EMILIA)
ITALY
Tel +39 0522 66 72 17 / 0522 66 72 25
Fax +39 0522 66 09 79
info@rovatti.it
www.rovatti.it

IPERSOM DIVISION:
42042 FABBRICO (REGGIO EMILIA)
ITALY
Tel +39 0522 66 08 15
Fax +39 0522 66 02 70
info@rovatti.it
www.rovatti.it

